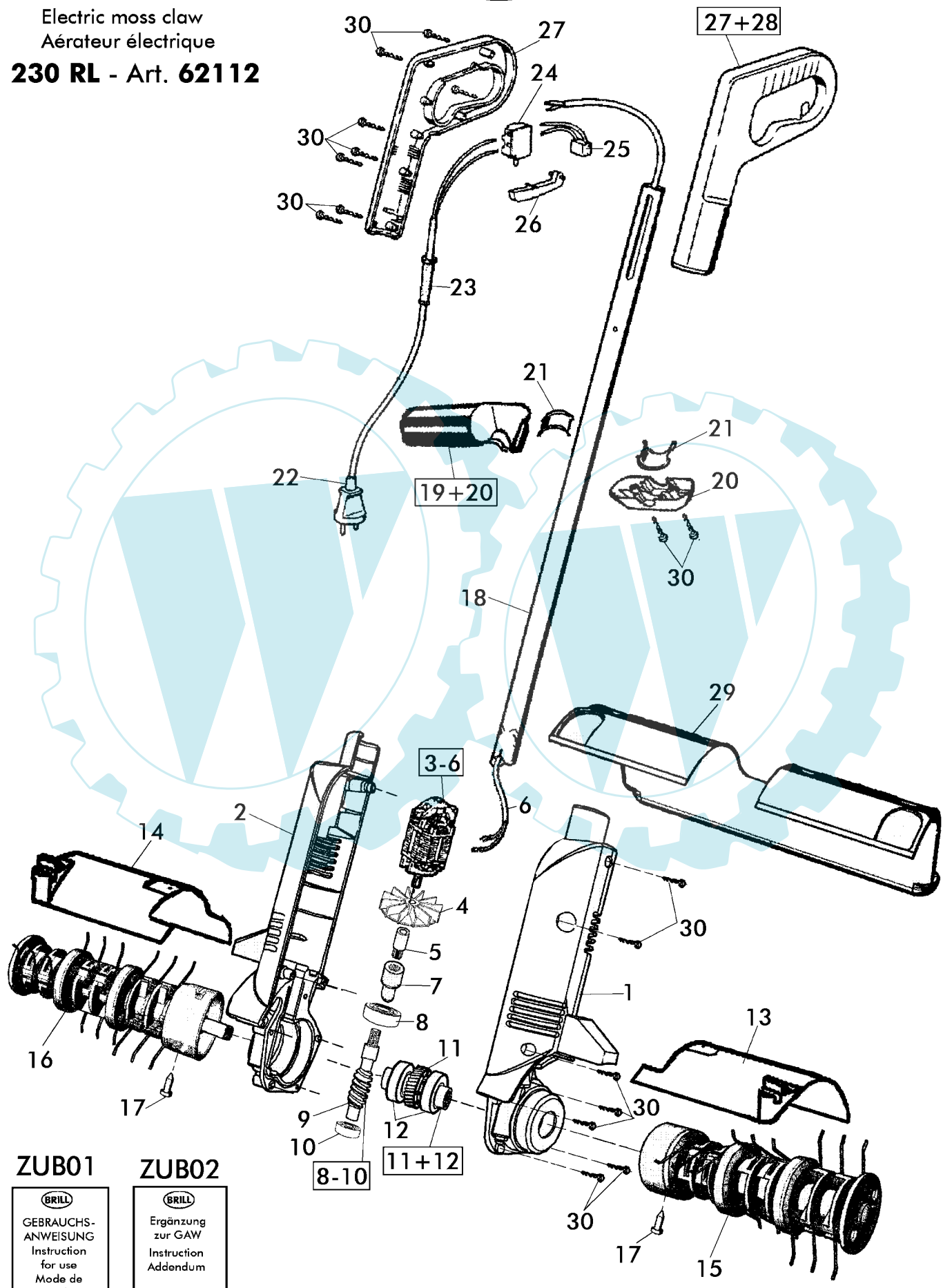


1/	Elektro - Mooskralle	BRILL	230 RL - Art. 62112 2005
2005	Electric moss claw		
Rev20060220	Aérateur électrique		

Elektro - Mooskralle
Electric moss claw
Aérateur électrique

230 RL - Art. 62112



ZUB01

BRILL
GEBRAUCHS-
ANWEISUNG
Instruction
for use
Mode de
emploi

ZUB02

BRILL
Ergänzung
zur GAW
Instruction
Addendum

2/		Elektro - Mooskralle		
2005		Electric moss claw		
Rev20060220		Aérateur électrique		
Bild Nr. REF.N° POS.N°	BEST.-NR. PART-N°. N° d. PIECE	BEZEICHNUNG	DESCRIPTION	Anzahl Qty. Qte.
1	14767	Gehäuse, links	Chassis, left	1
2	14768	Gehäuse, rechts	Chassis, right	1
3-6	14779	Motor komplett	Motor assy.	1
6	14772	Flachkabel	Flat cable	1
7	11905	Kupplung/Adapter	Clutch adapter	1
8-10	12639	Schnecke kpl.	worm gear assy.	1
8	12467	Kugellager 6x19	Ball bearing 6x19	1
10	12466	Kugellager 5x10	Ball bearing 5x10	1
11+12	12465	Schneckenrad kpl.	Worm wheel assy.	1
11	11906	Schneckenrad	Worm wheel	1
12	12468	Kugellager 20x4	Ball bearing 20x4	2
13	12610	Abdeckung links komplett	Cover left assy.	1
14	14497	Abdeckung rechts komplett	Cover right assy.	1
15	14763	Lüfterwalze links komplett	Aerator insert left assy.	1
16	14762	Lüfterwalze rechts komplett	Aerator insert right assy.	1
17	03469	LIB-Schraube DIN 7981 4,2x16	Screw DIN 7981 4,2x16	2
18	14781	Aluminium-Rohr	Tube	1
19+20	12013	Zwischengriff oben + unten	Handle upper- & lower part	1
21	12031	Halbbuchse	Half bushing set	1
22-25	12002	Kabel komplett montiert	Cable assy. cpl.	1
22	12004	Netzschur RT	Cable RT	1
23	12003	Knickschutztülle	Cable guard	1
24	12006	Schalter RT	Switch RT	1
25	12005	Entstörkondensator	Decoupling condenser	1
26	12001	Taster	Button	1
27+28	12049	Führungsriffpaar	Handhold set	1
29	14108	Spritzschutz	Splash guard	1
30	12032	ZK-Schraube 3,5	ZK-screw 3,5	17
		ZUBEHOER	Accessories	
ZUB01	14771	Gebrauchsanweisung 62112	Instruction for use 62112	1
ZUB02	14165	GAW Ergänzung	Instruction addendum	1